

Smart homes need  
intelligent systems.

Air Excellent



Centrotherm



AE23C Canalizzazione circolare (DN63/52 mm)



# Air Excellent

AE23C Canalizzazione circolare (DN63/52 mm)

Centrotherm

## Introduzione

- × La canalizzazione circolare Air Excellent permette efficiente distribuzione di aria dai box di distribuzione ai diversi ambienti
- × Grazie alla sezione circolare, la canalizzazione Air Excellent permette facile installazione garantendo minime perdite di pressione
- × La vasta gamma di accessori permette la risoluzione di qualsiasi sistema di distribuzione dell'aria
- × Una ingegnosa varietà di box di distribuzione in PP permette la connessione di tutta la gamma di canalizzazione
- × Il sistema di distribuzione aria Air Excellent (condotti, accessori e box di distribuzione) è completamente a tenuta stagna classificato D e certificato secondo il protocollo TÜV SÜD Standard TAK 01-2013 (sistema di pressione + 2000 Pa/- 2000 Pa)

## Caratteristiche e vantaggi

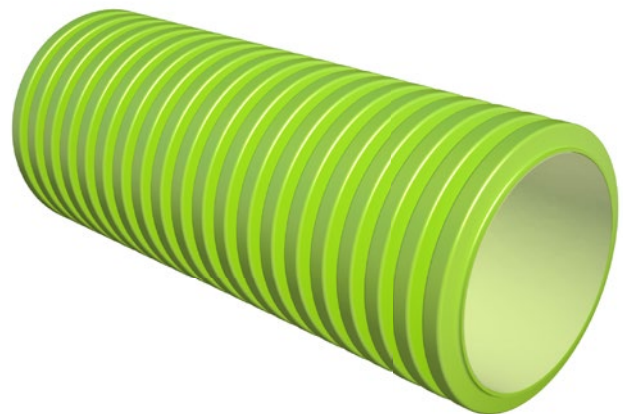
- × Leggero
- × Facile e veloce da installare
- × Superficie esterna corrugata a protezione contro eventuali danni di installazione
- × Superficie interna liscia per minimizzare le perdite di pressione e garantire pulizia a lungo termine
- × Proprietà antistatiche e antibatteriche
- × Adatto a nuove costruzioni e ristrutturazione
- × Gamma di accessori completa
- × Realizzato da granulato PE esclusivamente vergine
- × Intercambiabile con la gamma di canalizzazione simiovale

### Dimensioni

Esterno (mm)	63
Interno (mm)	52
Superficie (m <sup>2</sup> )	0.00212

### Dettagli logistici

Peso per m (kg)	0.25
Peso per rotolo   50 m (kg)	12.62
Quantità per rotolo (m)	50



Adattatore AE23C per box di distribuzione



# Air Excellent

AE23C Canalizzazione circolare (DN63/52 mm)

Centrotherm

## Specifiche tecniche



AE23C		Raggio AE23C		
Raggio [mm]	0	150		
Zeta [-]	0	0,88		
Percorso condotto	1	1		
Qv [m <sup>3</sup> /h]	v [m/s]	Δp [Pa]	v [m/s]	Δp [Pa]
0	0,0	0,0	0,0	0,0
5	0,7	0,1	0,7	0,2
10	1,3	0,6	1,3	0,9
15	2,0	1,5	2,0	2,0
20	2,6	2,8	2,6	3,6
25	3,3	4,5	3,3	5,6
30	3,9	6,6	3,9	8,0
35	4,6	9,1	4,6	10,9
40	5,2	12,0	5,2	14,2



AE23C		Raggio AE23C		
Raggio [mm]	0	150		
Zeta [-]	0	0,88		
Percorso condotto	2	2		
Qv [m <sup>3</sup> /h]	v [m/s]	Δp [Pa]	v [m/s]	Δp [Pa]
0	0,0	0,0	0,0	0,0
5	0,3	0,0	0,3	0,1
10	0,7	0,1	0,7	0,2
15	1,0	0,3	1,0	0,5
20	1,3	0,6	1,3	0,9
25	1,6	1,0	1,6	1,4
30	2,0	1,5	2,0	2,0
35	2,3	2,1	2,3	2,7
40	2,6	2,8	2,6	3,6
45	2,9	3,6	2,9	4,5
50	3,3	4,5	3,3	5,6
55	3,6	5,5	3,6	6,7
60	3,9	6,6	3,9	8,0
65	4,3	7,8	4,3	9,4
70	4,6	9,1	4,6	10,9
75	4,9	10,5	4,9	12,5
80	5,2	12,0	5,2	14,2



Centrotherm

# Air Excellent

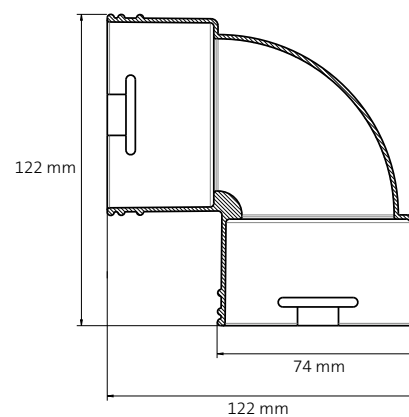
## AE23C curve 90°

### Caratteristiche e vantaggi

- × Possibilità di realizzare curve strette, verticali o orizzontali
- × Per l'installazione a parete, pavimento e soffitto
- × Per condotto circolare AE23C (DN63/52 mm)
- × Proprietà antistatiche e antibatteriche
- × Realizzato da granulato PP esclusivamente vergine
- × Parte del sistema Air Excellent certificato TÜV SÜD

### Curve 90°

L'accessorio a 90° è stato sviluppato per realizzare curve strette con minima perdita di carico attorno agli ostacoli. Il condotto AE23C è molto flessibile ma vi sono circostanze in cui è necessario l'uso di una curva a 90°.





Centrotherm

# Air Excellent

## AE23C curve 90°

### Specifiche tecniche



AE23C curve 90°

Zeta [-]	1,15	
Percorso condotto	1	
Qv [m <sup>3</sup> /h]	v [m/s]	Δp [Pa]
0	0,0	0,0
5	0,7	0,3
10	1,3	1,2
15	2,0	2,6
20	2,6	4,6
25	3,3	7,3
30	3,9	10,5
35	4,6	14,2
40	5,2	18,6



Centrotherm

# Air Excellent

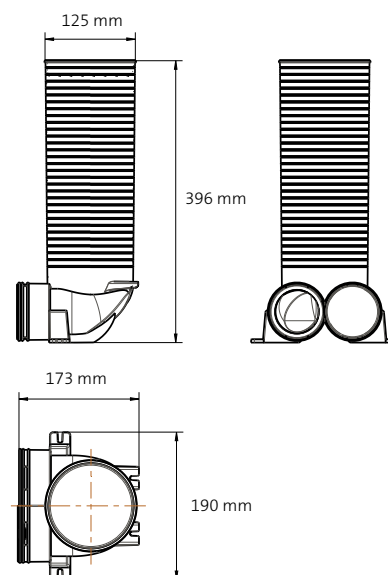
## AE23C Adattatore per valvole

### Caratteristiche e vantaggi

- × Per immissione ed estrazione dell'aria
- × Per installazioni a soffitto o a parete
- × Per condotto circolare AE23C (DN63/52 mm)
- × Facile da tagliare alla dimensione desiderata
- × Proprietá antistatiche e antibatteriche
- × Realizzato da granulato PP esclusivamente vergine
- × Parte del sistema Air Excellent certificato TÜV SÜD

### Adattatore per valvola a 90° AE23C

L'adattatore per valvola é stato sviluppato per installazioni a soffitto o a parete. È stato realizzato per attraversare la maggior parte degli spessori come pareti, massetti o controsoffitti. L'adattatore puó essere tagliato a misura con attrezzatura comune per essere poi assemblato con la terminazione del sistema di ventilazione: la valvola di immissione o di estrazione dell'aria. L'adattatore ha due connessioni per il condotto circolare e viene fornito con un cappuccio antipolvere sulla connessione della valvola (125 mm) e un tappo removibile su una delle due connessioni per condotto circolare.





# Air Excellent

## AE23C Adattatore per valvole

Centrotherm

### Specifiche tecniche

Zeta [-]	Immissione aria				Estrazione aria			
	1,01		0,74		0,91		0,95	
Percorso condotto	1		2		1		2	
Qv [m <sup>3</sup> /h]	v [m/s]	Δp [Pa]	v [m/s]	Δp [Pa]	v [m/s]	Δp [Pa]	v [m/s]	Δp [Pa]
0	0,0	0,0	0,0	0,0	0,0	0,0	0,0	0,0
5	0,7	0,3	0,3	0,0	0,7	0,2	0,3	0,1
10	1,3	1,0	0,7	0,2	1,3	0,9	0,7	0,2
15	2,0	2,3	1,0	0,4	2,0	2,1	1,0	0,5
20	2,6	4,1	1,3	0,7	2,6	3,7	1,3	1,0
25	3,3	6,4	1,6	1,2	3,3	5,7	1,6	1,5
30	3,9	9,2	2,0	1,7	3,9	8,3	2,0	2,2
35	4,6	12,5	2,3	2,3	4,6	11,3	2,3	2,9
40	5,2	16,3	2,6	3,0	5,2	14,7	2,6	3,8
45	-	-	2,9	3,8	-	-	2,9	4,9
50	-	-	3,3	4,7	-	-	3,3	6,0
55	-	-	3,6	5,7	-	-	3,6	7,3
60	-	-	3,9	6,7	-	-	3,9	8,6
65	-	-	4,3	7,9	-	-	4,3	10,1
70	-	-	4,6	9,2	-	-	4,6	11,8
75	-	-	4,9	10,5	-	-	4,9	13,5
80	-	-	5,2	12,0	-	-	5,2	15,4

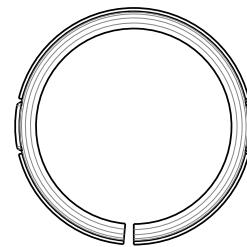
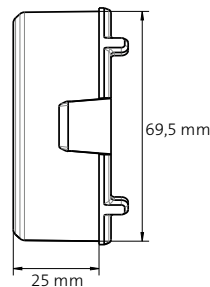
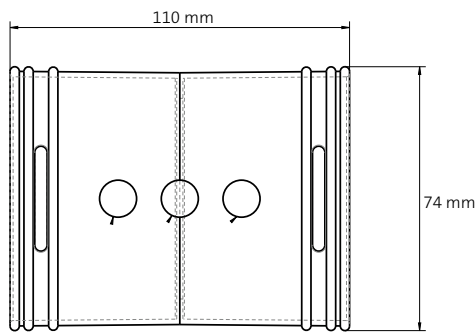


# Air Excellent

## AE23C connettore dritto e componenti di tenuta Centrotherm

### Caratteristiche e vantaggi

- × Per la connessione dritta del condotto
- × Per installazioni a soffitto o a parete
- × Per condotto circolare AE23C (DN63/52 mm)
- × Facile da assemblare con guarnizione ed anello di tenuta
- × Proprietà antistatiche e antibatteriche
- × Realizzato da granulato PP esclusivamente vergine
- × Parte del sistema Air Excellent certificato TÜV SÜD



### Connessione ermetica + anello anti-sfilamento

La connessione ermetica EPDM e l'anello anti-sfilamento in PP per il condotto circolare sono componenti indispensabili per la tenuta ermetica del sistema Air Excellent. Vengono utilizzati per effettuare tutte le connessioni meccaniche tra i condotti, gli accessori e i box di distribuzione.



### Staffe di fissaggio

Le staffe di fissaggio in PP garantiscono al condotto stabilità. Si consiglia di utilizzare una staffa ogni 2 metri di condotto. Le staffe possono essere collegate tra loro per installazione di condotti paralleli.

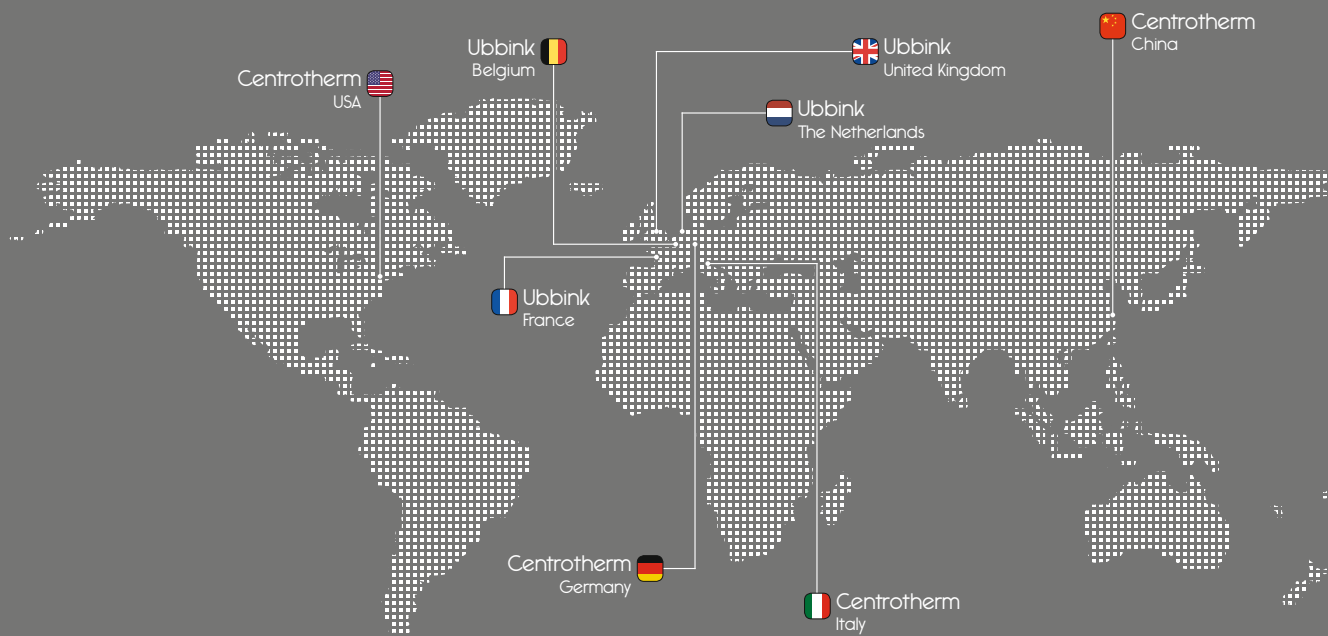






# Centrotherm

solutions beyond



Ubbink Netherlands	<a href="http://www.ubbink.nl">www.ubbink.nl</a>
Ubbink Belgium	<a href="http://www.ubbink.be">www.ubbink.be</a>
Ubbink France	<a href="http://www.ubbink.fr">www.ubbink.fr</a>
Ubbink United Kingdom	<a href="http://www.ubbink.co.uk">www.ubbink.co.uk</a>
Ubbink International	<a href="http://www.ubbink.com">www.ubbink.com</a>
Centrotherm Germany	<a href="http://www.centrotherm.com">www.centrotherm.com</a>
Centrotherm Italy	<a href="http://www.centrotherm.it">www.centrotherm.it</a>
Centrotherm U.S.A.	<a href="http://www.centrotherm.us.com">www.centrotherm.us.com</a>
Centrotherm China	<a href="http://www.centrotherm-china.com">www.centrotherm-china.com</a>

[www.ubbink-centrotherm.com](http://www.ubbink-centrotherm.com)