

Smart homes need  
intelligent systems.

Air Excellent



Centrotherm



AE48C Canalizzazione circolare (DN90/75 mm)



# Air Excellent

AE48C Canalizzazione circolare (DN90/75 mm)

Centrotherm

## Introduzione

- × La canalizzazione circolare Air Excellent permette efficiente distribuzione di aria dai box di distribuzione ai diversi ambienti
- × Grazie alla sezione circolare, la canalizzazione Air Excellent permette facile installazione garantendo minime perdite di pressione
- × La vasta gamma di accessori permette la risoluzione di qualsiasi sistema di distribuzione dell'aria
- × Una ingegnosa varietà di box di distribuzione in PP permette la connessione di tutta la gamma di canalizzazione
- × Il sistema di distribuzione aria Air Excellent (condotti, accessori e box di distribuzione) è completamente a tenuta stagna classificato D e certificato secondo il protocollo TÜV SÜD Standard TAK 01-2013 (sistema di pressione +2000 Pa/-2000 Pa)

## Caratteristiche e vantaggi

- × Leggero
- × Facile e veloce da installare
- × Superficie esterna corrugata a protezione contro eventuali danni di installazione
- × Superficie interna liscia per minimizzare le perdite di pressione e garantire pulizia a lungo termine
- × Proprietà antistatiche e antibatteriche
- × Adatto a nuove costruzioni e ristrutturazione
- × Gamma di accessori completa
- × Realizzato da granulato PE esclusivamente vergine
- × Intercambiabile con la gamma di canalizzazione simiovale

### Dimensioni

Esterno (mm)	90
Interno (mm)	75
Superficie (m <sup>2</sup> )	0.00442

### Dettagli logistici

Peso per m (kg)	0.42
Peso per rotolo   50 m (kg)	21.32
Quantità per rotolo (m)	50



Adattatore AE48C per box di distribuzione



# Air Excellent

## AE48C Canalizzazione circolare (DN90/75 mm)

## Centrotherm

### Specifiche tecniche



AE48C		Raggio AE48C		
Raggio [mm]	0	150		
Zeta [-]	0	0,59		
Percorso condotto	1	1		
Qv [m <sup>3</sup> /h]	v [m/s]	Δp [Pa]	v [m/s]	Δp [Pa]
0	0,0	0,0	0,0	0,0
5	0,3	0,0	0,3	0,0
10	0,6	0,1	0,6	0,1
15	0,9	0,2	0,9	0,3
20	1,3	0,4	1,3	0,5
25	1,6	0,6	1,6	0,9
30	1,9	0,9	1,9	1,2
35	2,2	1,3	2,2	1,7
40	2,5	1,7	2,5	2,2
45	2,8	2,2	2,8	2,8
50	3,1	2,7	3,1	3,4
55	3,5	3,3	3,5	4,2
60	3,8	3,9	3,8	4,9
65	4,1	4,6	4,1	5,8
70	4,4	5,4	4,4	6,7
75	4,7	6,2	4,7	7,7
80	5,0	7,1	5,0	8,8



AE48C		Raggio AE48C		
Raggio [mm]	0	150		
Zeta [-]	0	0,59		
Percorso condotto	2	2		
Qv [m <sup>3</sup> /h]	v [m/s]	Δp [Pa]	v [m/s]	Δp [Pa]
0	0,0	0,0	0,0	0,0
5	0,2	0,0	0,2	0,0
10	0,3	0,0	0,3	0,0
15	0,5	0,0	0,5	0,1
20	0,6	0,1	0,6	0,1
25	0,8	0,1	0,8	0,2
30	0,9	0,2	0,9	0,3
35	1,1	0,3	1,1	0,4
40	1,3	0,4	1,3	0,5
45	1,4	0,5	1,4	0,7
50	1,6	0,6	1,6	0,9
55	1,7	0,8	1,7	1,0
60	1,9	0,9	1,9	1,2
65	2,0	1,1	2,0	1,5
70	2,2	1,3	2,2	1,7
75	2,4	1,5	2,4	1,9
80	2,5	1,7	2,5	2,2
85	2,7	1,9	2,7	2,5
90	2,8	2,2	2,8	2,8
95	3,0	2,4	3,0	3,1
100	3,1	2,7	3,1	3,4
105	3,3	3,0	3,3	3,8
110	3,5	3,3	3,5	4,2
115	3,6	3,6	3,6	4,5
120	3,8	3,9	3,8	4,9
125	3,9	4,3	3,9	5,4
130	4,1	4,6	4,1	5,8
135	4,2	5,0	4,2	6,3
140	4,4	5,4	4,4	6,7
145	4,6	5,8	4,6	7,2
150	4,7	6,2	4,7	7,7
155	4,9	6,6	4,9	8,3
160	5,0	7,1	5,0	8,8



Centrotherm

# Air Excellent

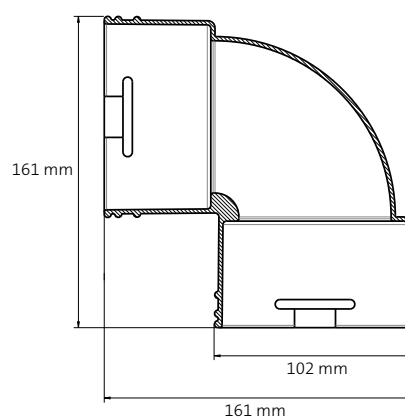
## AE48C curve 90°

### Caratteristiche e vantaggi

- × Possibilità di realizzare curve strette, verticali o orizzontali
- × Per l'installazione a parete, pavimento e soffitto
- × Per condotto circolare AE48C (DN90/75 mm)
- × Proprietà antistatiche e antibatteriche
- × Realizzato da granulato PP esclusivamente vergine
- × Parte del sistema Air Excellent certificato TÜV SÜD

### Curve 90°

L'accessorio a 90° è stato sviluppato per realizzare curve strette con minima perdita di carico attorno agli ostacoli. Il condotto AE48C è molto flessibile ma vi sono circostanze in cui è necessario l'uso di una curva a 90°.





Centrotherm

# Air Excellent

## AE48C curve 90°

### Specifiche tecniche



AE48C curve 90°

Zeta [-]	0,9	
Percorso condotto	1	
Qv [m <sup>3</sup> /h]	v [m/s]	Δp [Pa]
0	0,0	0,0
5	0,3	0,1
10	0,6	0,2
15	0,9	0,5
20	1,3	0,8
25	1,6	1,3
30	1,9	1,9
35	2,2	2,6
40	2,5	3,4
45	2,8	4,2
50	3,1	5,2
55	3,5	6,3
60	3,8	7,6
65	4,1	8,9
70	4,4	10,3
75	4,7	11,8
80	5,0	13,4



Centrotherm

# Air Excellent

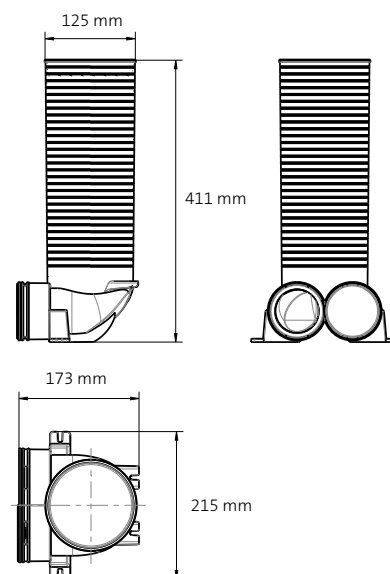
## AE48C Adattatore per valvole

### Caratteristiche e vantaggi

- × Per immissione ed estrazione dell'aria
- × Per installazioni a soffitto o a parete
- × Per condotto circolare AE48C (DN90/75 mm)
- × Facile da tagliare alla dimensione desiderata
- × Proprietà antistatiche e antibatteriche
- × Realizzato da granulato PP esclusivamente vergine
- × Parte del sistema Air Excellent certificato TÜV SÜD

### Adattatore per valvola a 90° AE48C

L'adattatore per valvola è stato sviluppato per installazioni a soffitto o a parete. È stato realizzato per attraversare la maggior parte degli spessori come pareti, massetti o controsoffitti. L'adattatore può essere tagliato a misura con attrezzatura comune per essere poi assemblato con la terminazione del sistema di ventilazione: la valvola di immissione o di estrazione dell'aria. L'adattatore ha due connessioni per il condotto circolare e viene fornito con un cappuccio antipolvere sulla connessione della valvola (125 mm) e un tappo removibile su una delle due connessioni per condotto circolare.





# Air Excellent

## AE48C Adattatore per valvole

## Centrotherm

### Specifiche tecniche

Zeta [-]	Immissione aria				Estrazione aria			
	1,47		1,04		1,31		1,94	
	1		2		1		2	
Percorso condotto	1		2		1		2	
Qv [m³/h]	v [m/s]	Δp [Pa]	v [m/s]	Δp [Pa]	v [m/s]	Δp [Pa]	v [m/s]	Δp [Pa]
0	0,0	0,0	0,0	0,0	0,0	0,0	0,0	0,0
5	0,3	0,1	0,2	0,0	0,3	0,1	0,2	0,0
10	0,6	0,3	0,3	0,1	0,6	0,3	0,3	0,1
15	0,9	0,8	0,5	0,1	0,9	0,7	0,5	0,3
20	1,3	1,4	0,6	0,2	1,3	1,2	0,6	0,5
25	1,6	2,1	0,8	0,4	1,6	1,9	0,8	0,7
30	1,9	3,1	0,9	0,5	1,9	2,7	0,9	1,0
35	2,2	4,2	1,1	0,7	2,2	3,7	1,1	1,4
40	2,5	5,5	1,3	1,0	2,5	4,9	1,3	1,8
45	2,8	6,9	1,4	1,2	2,8	6,2	1,4	2,3
50	3,1	8,6	1,6	1,5	3,1	7,6	1,6	2,8
55	3,5	10,4	1,7	1,8	3,5	9,2	1,7	3,4
60	3,8	12,3	1,9	2,2	3,8	11,0	1,9	4,1
65	4,1	14,5	2,0	2,6	4,1	12,9	2,0	4,8
70	4,4	16,8	2,2	3,0	4,4	15,0	2,2	5,5
75	4,7	19,3	2,4	3,4	4,7	17,2	2,4	6,4
80	5,0	21,9	2,5	3,9	5,0	19,5	2,5	7,2
85	-	-	2,7	4,4	-	-	2,7	8,2
90	-	-	2,8	4,9	-	-	2,8	9,2
95	-	-	3,0	5,5	-	-	3,0	10,2
100	-	-	3,1	6,1	-	-	3,1	11,3
105	-	-	3,3	6,7	-	-	3,3	12,5
110	-	-	3,5	7,3	-	-	3,5	13,7
115	-	-	3,6	8,0	-	-	3,6	14,9
120	-	-	3,8	8,7	-	-	3,8	16,3
125	-	-	3,9	9,5	-	-	3,9	17,7
130	-	-	4,1	10,2	-	-	4,1	19,1
135	-	-	4,2	11,0	-	-	4,2	20,6
140	-	-	4,4	11,9	-	-	4,4	22,2
145	-	-	4,6	12,7	-	-	4,6	23,8
150	-	-	4,7	13,6	-	-	4,7	25,4
155	-	-	4,9	14,6	-	-	4,9	27,2
160	-	-	5,0	15,5	-	-	5,0	28,9

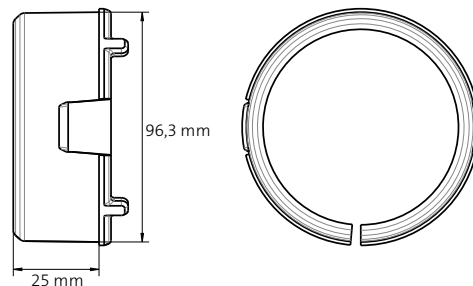
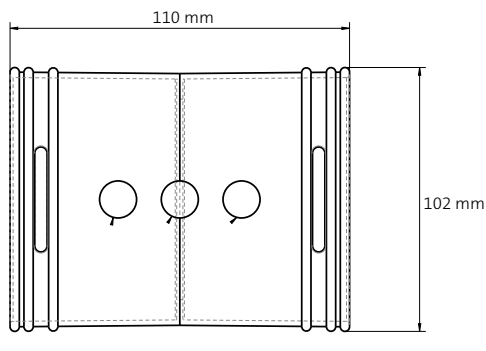


# Air Excellent

## AE48C connettore dritto e componenti di tenuta Centrotherm

### Caratteristiche e vantaggi

- × Per la connessione dritta del condotto
- × Per installazioni a soffitto o a parete
- × Per condotto circolare AE48C (DN90/75 mm)
- × Facile da assemblare con guarnizione ed anello di tenuta
- × Proprietà antistatiche e antibatteriche
- × Realizzato da granulato PP esclusivamente vergine
- × Parte del sistema Air Excellent certificato TÜV SÜD



### Connessione ermetica + anello anti-sfilamento

La connessione ermetica EPDM e l'anello anti-sfilamento in PP per il condotto circolare sono componenti indispensabili per la tenuta ermetica del sistema Air Excellent. Vengono utilizzati per effettuare tutte le connessioni meccaniche tra i condotti, gli accessori e i box di distribuzione.



### Staffe di fissaggio

Le staffe di fissaggio in PP garantiscono al condotto stabilità. Si consiglia di utilizzare una staffa ogni 2 metri di condotto. Le staffe possono essere collegate tra loro per installazione di condotti paralleli.







# Air Excellent

## AE55SC/AE48C Adattatore curvo

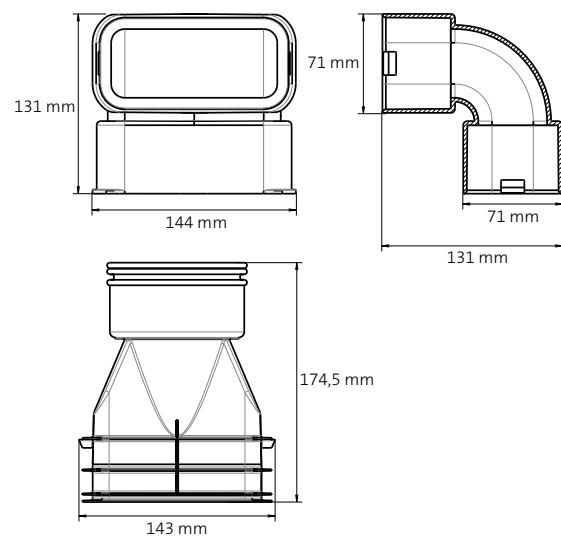
Centrotherm

### Caratteristiche e vantaggi

- × per cambiare da condotto semicircolare a quello circolare
- × per condotto semicircolare AE55SC (60 x 132 mm) e circolare AE48C (DN90/75 mm)
- × Per l'installazione a parete, pavimento e soffitto
- × Proprietá antistatiche e antibatteriche
- × Realizzato da granulato PP esclusivamente vergine
- × Parte del sistema Air Excellent certificato TÜV SÜD

### L'adattatore curvo

L'adattatore curvo AE55SC/AE48C permette di cambiare l'installazione da condotto circolare a quello semicircolare, esempio: da installazione a pavimento a parete.





# Air Excellent

## AE55SC/AE48C Adattatore curvo

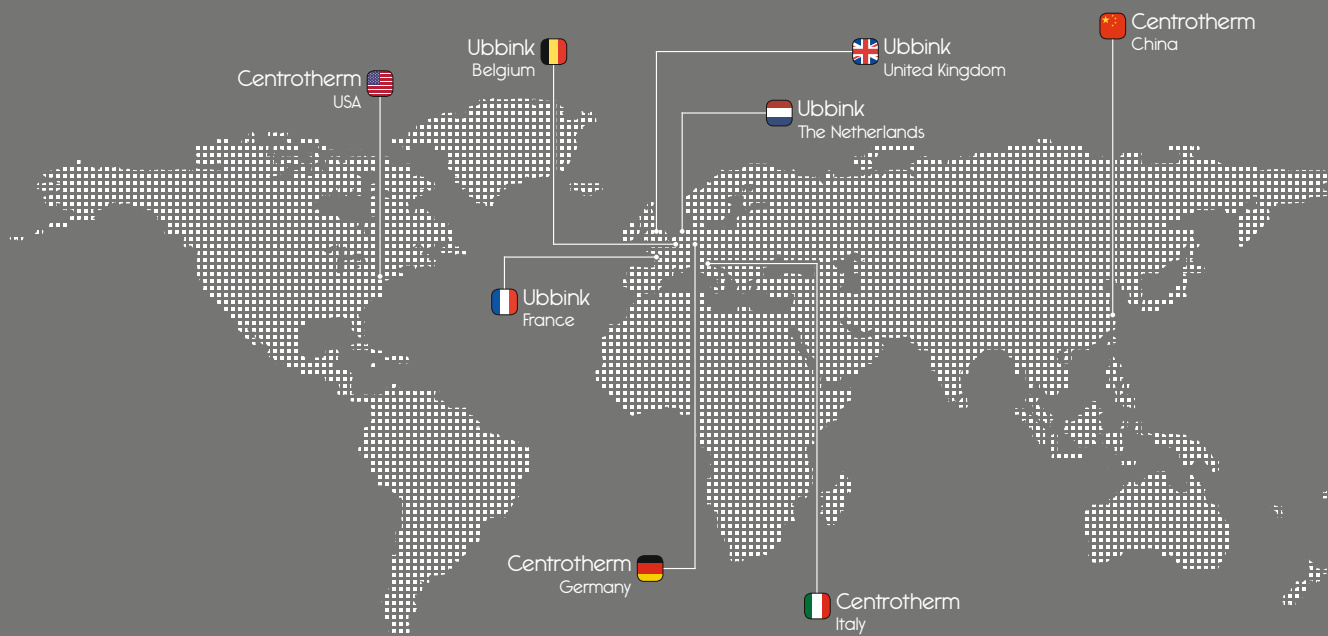
Centrotherm

AE55SC → AE48C		AE48C → AE55SC		
Zeta [-]	1,6	0,5		
Percorso condotto	1	1		
Qv [m <sup>3</sup> /h]	v [m/s]	Δp [Pa]	v [m/s]	Δp [Pa]
0	0,0	0,0	0,0	0,0
5	0,3	0,1	0,3	0,0
10	0,5	0,2	0,6	0,1
15	0,8	0,6	0,9	0,3
20	1,0	1,0	1,3	0,5
25	1,3	1,6	1,6	0,7
30	1,5	2,2	1,9	1,0
35	1,8	3,0	2,2	1,4
40	2,1	4,0	2,5	1,9
45	2,3	5,0	2,8	2,4
50	2,6	6,2	3,1	2,9
55	2,8	7,5	3,5	3,5
60	3,1	8,9	3,8	4,2
65	3,3	10,5	4,1	4,9
70	3,6	12,2	4,4	5,7
75	3,8	14,0	4,7	6,6
80	4,1	15,9	5,0	7,5
85	4,4	17,9	-	-
90	4,6	20,1	-	-
95	4,9	22,4	-	-
100	5,1	24,8	-	-



# Centrotherm

solutions beyond



Ubbink Netherlands	<a href="http://www.ubbink.nl">www.ubbink.nl</a>
Ubbink Belgium	<a href="http://www.ubbink.be">www.ubbink.be</a>
Ubbink France	<a href="http://www.ubbink.fr">www.ubbink.fr</a>
Ubbink United Kingdom	<a href="http://www.ubbink.co.uk">www.ubbink.co.uk</a>
Ubbink International	<a href="http://www.ubbink.com">www.ubbink.com</a>
Centrotherm Germany	<a href="http://www.centrotherm.com">www.centrotherm.com</a>
Centrotherm Italy	<a href="http://www.centrotherm.it">www.centrotherm.it</a>
Centrotherm U.S.A.	<a href="http://www.centrotherm.us.com">www.centrotherm.us.com</a>
Centrotherm China	<a href="http://www.centrotherm-china.com">www.centrotherm-china.com</a>

[www.ubbink-centrotherm.com](http://www.ubbink-centrotherm.com)