

Smart homes need
intelligent systems.

Air Excellent



Centrotherm



AE55SC Canalizzazione semicircolare (60 x 132 mm)



Air Excellent

AE55SC Canalizzazione semicircolare (60 x 132 mm) Centrotherm

Introduzione

- × La canalizzazione semicircolare Air Excellent permette efficiente distribuzione di aria dai box di distribuzione ai diversi ambienti
- × Grazie alla sezione semicircolare, la canalizzazione Air Excellent permette facile installazione garantendo minime perdite di pressione
- × La vasta gamma di accessori permette la risoluzione di qualsiasi sistema di distribuzione dell'aria
- × Una ingegnosa varietà di box di distribuzione in PP permette la connessione di tutta la gamma di canalizzazione
- × Il sistema di distribuzione aria Air Excellent (condotti, accessori e box di distribuzione) è completamente a tenuta stagna classificato D e certificato secondo il protocollo TÜV SÜD Standard TAK 01-2013 (sistema di pressione + 2000 Pa/- 2000 Pa)

Caratteristiche e vantaggi

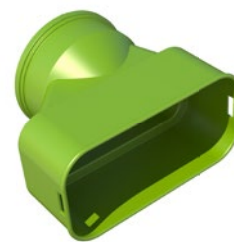
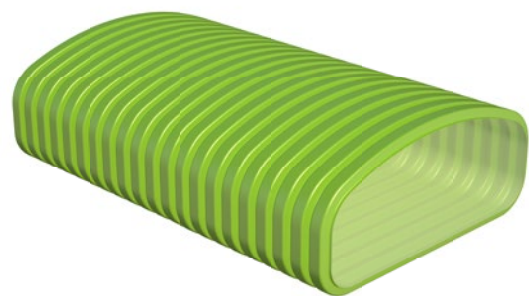
- × Leggero
- × Facile e veloce da installare
- × Superficie esterna corrugata a protezione contro eventuali danni di installazione
- × Superficie interna liscia per minimizzare le perdite di pressione e garantire pulizia a lungo termine
- × Proprietà antistatiche e antibatteriche
- × Adatto a nuove costruzioni e ristrutturazione
- × Gamma di accessori completa
- × Realizzato da granulato PE esclusivamente vergine
- × Intercambiabile con la gamma di canalizzazione simiovale

Dimensioni

Larghezza (mm)	132
Altezza (mm)	60
Superficie (m ²)	0.00542

Dettagli logistici

Peso per m (kg)	0.47
Peso per rotolo 30 m (kg)	14.04
Quantità per rotolo (m)	20/30



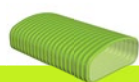
Adattatore AE55SC per box di distribuzione



Air Excellent

AE55SC Canalizzazione semicircolare (60 x 132 mm) Centrotherm

Specifiche tecniche



	AE55SC		AE55SC verticale		AE55SC orizzontale	
Raggio [mm]	0		200		400	
Zeta [-]	0		1,64		0,68	
Percorso condotto	1		1		1	
Qv [m ³ /h]	v [m/s]	Δp [Pa]	v [m/s]	Δp [Pa]	v [m/s]	Δp [Pa]
0	0,0	0,0	0,0	0,0	0,0	0,0
5	0,3	0,1	0,3	0,1	0,3	0,0
10	0,5	0,2	0,5	0,3	0,5	0,1
15	0,8	0,3	0,8	0,6	0,8	0,2
20	1,0	0,5	1,0	1,0	1,0	0,4
25	1,3	0,7	1,3	1,6	1,3	0,7
30	1,5	0,9	1,5	2,3	1,5	0,9
35	1,8	1,2	1,8	3,1	1,8	1,3
40	2,1	1,5	2,1	4,1	2,1	1,7
45	2,3	1,8	2,3	5,2	2,3	2,1
50	2,6	2,1	2,6	6,4	2,6	2,6
55	2,8	2,5	2,8	7,7	2,8	3,2
60	3,1	2,9	3,1	9,2	3,1	3,8
65	3,3	3,3	3,3	10,8	3,3	4,5
70	3,6	3,8	3,6	12,5	3,6	5,2
75	3,8	4,2	3,8	14,3	3,8	5,9
80	4,1	4,8	4,1	16,3	4,1	6,8
85	4,4	5,3	4,4	18,4	4,4	7,6
90	4,6	5,8	4,6	20,6	4,6	8,5
95	4,9	6,4	4,9	23,0	4,9	9,5
100	5,1	7,1	5,1	25,5	5,1	10,6



Air Excellent

AE55SC Canalizzazione semicircolare (60 x 132 mm) Centrotherm

Specifiche tecniche



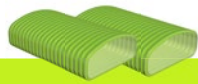
	AE55SC		AE55SC verticale		AE55SC orizzontale	
Raggio [mm]	0		200		400	
Zeta [-]	0		1,64		0,68	
Percorso condotto	2		2		2	
Qv [m³/h]	v [m/s]	Δp [Pa]	v [m/s]	Δp [Pa]	v [m/s]	Δp [Pa]
0	0,0	0,0	0,0	0,0	0,0	0,0
5	0,1	0,0	0,1	0,0	0,1	0,0
10	0,3	0,1	0,3	0,1	0,3	0,0
15	0,4	0,1	0,4	0,1	0,4	0,1
20	0,5	0,2	0,5	0,3	0,5	0,1
25	0,6	0,3	0,6	0,4	0,6	0,2
30	0,8	0,3	0,8	0,6	0,8	0,2
35	0,9	0,4	0,9	0,8	0,9	0,3
40	1,0	0,5	1,0	1,0	1,0	0,4
45	1,2	0,6	1,2	1,3	1,2	0,5
50	1,3	0,7	1,3	1,6	1,3	0,7
55	1,4	0,8	1,4	1,9	1,4	0,8
60	1,5	0,9	1,5	2,3	1,5	0,9
65	1,7	1,1	1,7	2,7	1,7	1,1
70	1,8	1,2	1,8	3,1	1,8	1,3
75	1,9	1,3	1,9	3,6	1,9	1,5
80	2,1	1,5	2,1	4,1	2,1	1,7
85	2,2	1,6	2,2	4,6	2,2	1,9
90	2,3	1,8	2,3	5,2	2,3	2,1
95	2,4	2,0	2,4	5,7	2,4	2,4
100	2,6	2,1	2,6	6,4	2,6	2,6
105	2,7	2,3	2,7	7,0	2,7	2,9
110	2,8	2,5	2,8	7,7	2,8	3,2
115	2,9	2,7	2,9	8,4	2,9	3,5
120	3,1	2,9	3,1	9,2	3,1	3,8
125	3,2	3,1	3,2	9,9	3,2	4,1



Air Excellent

AE55SC Canalizzazione semicircolare (60 x 132 mm) Centrotherm

Specifiche tecniche



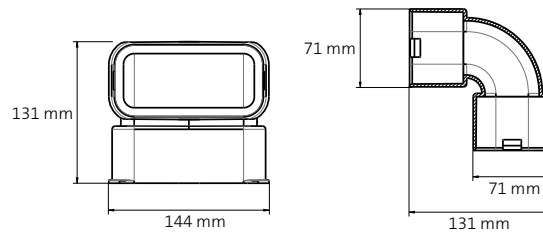
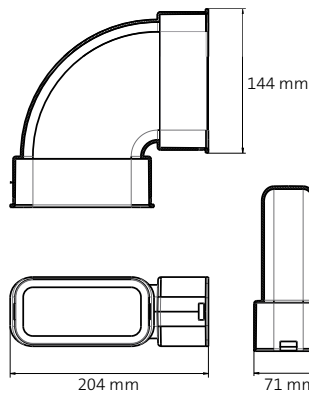
	AE55SC		AE55SC verticale		AE55SC orizzontale	
Raggio [mm]	0		200		400	
Zeta [-]	0		1,64		0,68	
Percorso condotto	2		2		2	
Qv [m³/h]	v [m/s]	Δp [Pa]	v [m/s]	Δp [Pa]	v [m/s]	Δp [Pa]
130	3,3	3,3	3,3	10,8	3,3	4,5
135	3,5	3,5	3,5	11,6	3,5	4,8
140	3,6	3,8	3,6	12,5	3,6	5,2
145	3,7	4,0	3,7	13,4	3,7	5,5
150	3,8	4,2	3,8	14,3	3,8	5,9
155	4,0	4,5	4,0	15,3	4,0	6,3
160	4,1	4,8	4,1	16,3	4,1	6,8
165	4,2	5,0	4,2	17,3	4,2	7,2
170	4,4	5,3	4,4	18,4	4,4	7,6
175	4,5	5,6	4,5	19,5	4,5	8,1
180	4,6	5,8	4,6	20,6	4,6	8,5
185	4,7	6,1	4,7	21,8	4,7	9,0
190	4,9	6,4	4,9	23,0	4,9	9,5
195	5,0	6,7	5,0	24,2	5,0	10,0



Air Excellent

AE55SC curva orizzontale/verticale

Centrotherm



Caratteristiche e vantaggi

- × Possibilità di realizzare curve strette, verticali o orizzontali
- × Per l'installazione a parete, pavimento e soffitto
- × Per condotto semicircolare AE55SC (60 x 132 mm)
- × Proprietà antistatiche e antibatteriche
- × Realizzato da granulato PP esclusivamente vergine
- × Parte del sistema Air Excellent certificato TÜV SÜD

Curva orizzontale a 90° AE55SC

L'accessorio a 90° è stato sviluppato per realizzare curve precise con minima perdita di carico attorno agli ostacoli. Il condotto AE55C è molto flessibile ma vi sono circostanze in cui è necessario l'uso di una curva a 90°.

Curva verticale a 90° AE55SC

L'accessorio a 90° è stato sviluppato per realizzare curve precise con minima perdita di carico attorno agli ostacoli e per cambiare la direzione da orizzontale a verticale.



Air Excellent

AE55SC curva orizzontale/verticale

Centrotherm

Specifiche tecniche



Curva orizzontale		Curva verticale		
Zeta [-]	0,75		0,68	
Percorso condotto	1		1	
Qv [m ³ /h]	v [m/s]	Δp [Pa]	v [m/s]	Δp [Pa]
0	0,0	0,0	0,0	0,0
5	0,3	0,0	0,3	0,0
10	0,5	0,1	0,5	0,1
15	0,8	0,3	0,8	0,2
20	1,0	0,5	1,0	0,4
25	1,3	0,7	1,3	0,7
30	1,5	1,0	1,5	0,9
35	1,8	1,4	1,8	1,3
40	2,1	1,9	2,1	1,7
45	2,3	2,4	2,3	2,1
50	2,6	2,9	2,6	2,6
55	2,8	3,5	2,8	3,2
60	3,1	4,2	3,1	3,8
65	3,3	4,9	3,3	4,5
70	3,6	5,7	3,6	5,2
75	3,8	6,5	3,8	5,9
80	4,1	7,4	4,1	6,8
85	4,4	8,4	4,4	7,6
90	4,6	9,4	4,6	8,5
95	4,9	10,5	4,9	9,5
100	5,1	11,6	5,1	10,6



Centrotherm

Air Excellent

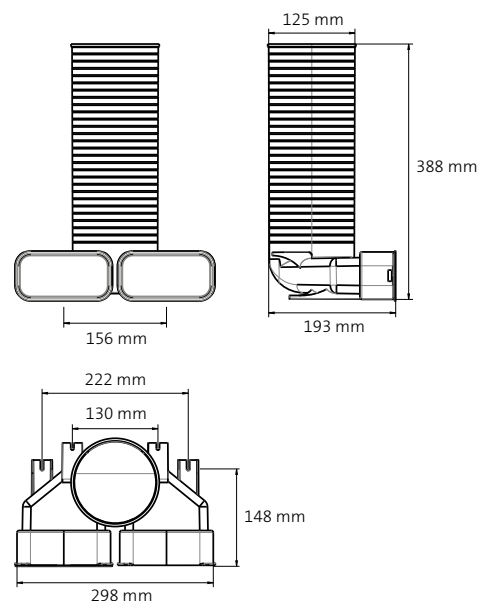
AE55SC Adattatore per valvole

Caratteristiche e vantaggi

- × Per immissione ed estrazione dell'aria
- × Per installazioni a soffitto o a parete
- × Per condotto semicircolare AE55SC (60 x 132 mm)
- × Facile da tagliare alla dimensione desiderata
- × Proprietà antistatiche e antibatteriche
- × Realizzato da granulato PP esclusivamente vergine
- × Parte del sistema Air Excellent certificato TÜV SÜD

Adattatore per valvola a 90° AE55SC

L'adattatore per valvola è stato sviluppato per installazioni a soffitto o a parete. È stato realizzato per attraversare la maggior parte degli spessori come pareti, massetti o controsoffitti. L'adattatore può essere tagliato a misura con attrezzatura comune per essere poi assemblato con la terminazione del sistema di ventilazione: la valvola di immissione o di estrazione dell'aria. L'adattatore ha due connessioni per il condotto semicircolare e viene fornito con un cappuccio antipolvere sulla connessione della valvola (125 mm) e un tappo removibile su una delle due connessioni per condotto semicircolare.





Air Excellent

AE55SC Adattatore per valvole

Centrotherm

Specifiche tecniche

Zeta [-]	Immissione aria				Estrazione aria			
	1,59		1,81		1,98		3,03	
	1		2		1		2	
Percorso condotto	1		2		1		2	
Qv [m³/h]	v [m/s]	Δp [Pa]	v [m/s]	Δp [Pa]	v [m/s]	Δp [Pa]	v [m/s]	Δp [Pa]
0	0,0	0,0	0,0	0,0	0,0	0,0	0,0	0,0
5	0,3	0,1	0,1	0,0	0,3	0,1	0,1	0,0
10	0,5	0,3	0,3	0,1	0,5	0,3	0,3	0,1
15	0,8	0,6	0,4	0,2	0,8	0,7	0,4	0,3
20	1,0	1,0	0,5	0,3	1,0	1,2	0,5	0,5
25	1,3	1,6	0,6	0,4	1,3	2,0	0,6	0,7
30	1,6	2,3	0,8	0,6	1,6	2,8	0,8	1,1
35	1,8	3,1	0,9	0,9	1,8	3,8	0,9	1,5
40	2,1	4,0	1,0	1,1	2,1	5,0	1,0	1,9
45	2,3	5,1	1,2	1,4	2,3	6,3	1,2	2,4
50	2,6	6,3	1,3	1,8	2,6	7,8	1,3	3,0
55	2,8	7,6	1,4	2,2	2,8	9,4	1,4	3,6
60	3,1	9,0	1,6	2,6	3,1	11,2	1,6	4,3
65	3,4	10,6	1,7	3,0	3,4	13,2	1,7	5,0
70	3,6	12,3	1,8	3,5	3,6	15,3	1,8	5,9
75	3,9	14,1	1,9	4,0	3,9	17,6	1,9	6,7
80	4,1	16,0	2,1	4,6	4,1	20,0	2,1	7,6
85	4,4	18,1	2,2	5,2	4,4	22,6	2,2	8,6
90	4,7	20,3	2,3	5,8	4,7	25,3	2,3	9,7
95	4,9	22,6	2,5	6,4	4,9	28,2	2,5	10,8
100	5,2	25,1	2,6	7,1	5,2	31,2	2,6	11,9
105	-	-	2,7	7,9	-	-	2,7	13,2
110	-	-	2,8	8,6	-	-	2,8	14,4
115	-	-	3,0	9,4	-	-	3,0	15,8
120	-	-	3,1	10,3	-	-	3,1	17,2
125	-	-	3,2	11,1	-	-	3,2	18,7



Air Excellent

AE55SC Adattatore per valvole

Centrotherm

Specifiche tecniche

Zeta [-]	Immissione aria				Estrazione aria			
	1,59		1,81		1,98		3,03	
Percorso condotto	1		2		1		2	
Qv [m ³ /h]	v [m/s]	Δp [Pa]	v [m/s]	Δp [Pa]	v [m/s]	Δp [Pa]	v [m/s]	Δp [Pa]
130	-	-	3,4	12,1	-	-	3,4	20,2
135	-	-	3,5	13,0	-	-	3,5	21,8
140	-	-	3,6	14,0	-	-	3,6	23,4
145	-	-	3,7	15,0	-	-	3,7	25,1
150	-	-	3,9	16,0	-	-	3,9	26,9
155	-	-	4,0	17,1	-	-	4,0	28,7
160	-	-	4,1	18,3	-	-	4,1	30,6
165	-	-	4,3	19,4	-	-	4,3	32,5
170	-	-	4,4	20,6	-	-	4,4	34,5
175	-	-	4,5	21,8	-	-	4,5	36,6
180	-	-	4,7	23,1	-	-	4,7	38,7
185	-	-	4,8	24,4	-	-	4,8	40,9
190	-	-	4,9	25,8	-	-	4,9	43,1
195	-	-	5,0	27,1	-	-	5,0	45,4

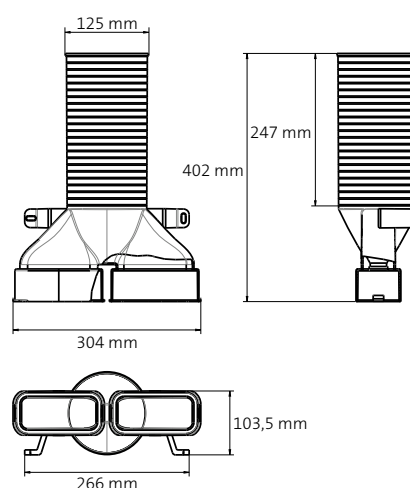


Caratteristiche e vantaggi

- × Per immissione ed estrazione dell'aria
- × Per installazioni a soffitto o a parete
- × Per condotto semicircolare AE55SC (60 x 132 mm)
- × Facile da tagliare alla dimensione desiderata
- × Proprietá antistatiche e antibatteriche
- × Realizzato da granulato PP esclusivamente vergine
- × Parte del sistema Air Excellent certificato TÜV SÜD

Adattatore per valvola a 180° AE55SC

L'adattatore per valvola é stato sviluppato per installazioni a soffitto o a parete. È stato realizzato per attraversare la maggior parte degli spessori come pareti, massetti o controsoffitti. L'adattatore puó essere tagliato a misura con attrezzatura comune per essere poi assemblato con la terminazione del sistema di ventilazione: la valvola di immissione o di estrazione dell'aria. L'adattatore ha due connessioni per il condotto semicircolare e viene fornito con un cappuccio antipolvere sulla connessione della valvola (125 mm) e un tappo removibile su una delle due connessioni per condotto semicircolare.





Air Excellent

AE55SC Adattatore per valvole

Centrotherm

Specifiche tecniche

Zeta [-]	Immissione aria				Estrazione aria			
	1,97		1,25		1,66		2,57	
	1		2		1		2	
Percorso condotto	1		2		1		2	
Qv [m ³ /h]	v [m/s]	Δp [Pa]	v [m/s]	Δp [Pa]	v [m/s]	Δp [Pa]	v [m/s]	Δp [Pa]
0	0,0	0,0	0,0	0,0	0,0	0,0	0,0	0,0
5	0,3	0,1	0,1	0,0	0,3	0,1	0,1	0,0
10	0,5	0,3	0,3	0,0	0,5	0,3	0,3	0,1
15	0,8	0,7	0,4	0,1	0,8	0,6	0,4	0,2
20	1,0	1,2	0,5	0,2	1,0	1,0	0,5	0,4
25	1,3	1,9	0,6	0,3	1,3	1,6	0,6	0,6
30	1,5	2,8	0,8	0,4	1,5	2,3	0,8	0,9
35	1,8	3,7	0,9	0,6	1,8	3,2	0,9	1,2
40	2,1	4,9	1,0	0,8	2,1	4,1	1,0	1,6
45	2,3	6,2	1,2	1,0	2,3	5,2	1,2	2,0
50	2,6	7,6	1,3	1,2	2,6	6,4	1,3	2,5
55	2,8	9,2	1,4	1,5	2,8	7,8	1,4	3,0
60	3,1	11,0	1,5	1,7	3,1	9,3	1,5	3,6
65	3,3	12,9	1,7	2,0	3,3	10,9	1,7	4,2
70	3,6	15,0	1,8	2,4	3,6	12,6	1,8	4,9
75	3,8	17,2	1,9	2,7	3,8	14,5	1,9	5,6
80	4,1	19,6	2,1	3,1	4,1	16,5	2,1	6,4
85	4,4	22,1	2,2	3,5	4,4	18,6	2,2	7,2
90	4,6	24,8	2,3	3,9	4,6	20,9	2,3	8,1
95	4,9	27,6	2,4	4,4	4,9	23,3	2,4	9,0
100	5,1	30,6	2,6	4,8	5,1	25,8	2,6	10,0
105	-	-	2,7	5,3	-	-	2,7	11,0
110	-	-	2,8	5,9	-	-	2,8	12,1
115	-	-	2,9	6,4	-	-	2,9	13,2
120	-	-	3,1	7,0	-	-	3,1	14,4
125	-	-	3,2	7,6	-	-	3,2	15,6



Air Excellent

AE55SC Adattatore per valvole

Centrotherm

Specifiche tecniche

Zeta [-]	Immissione aria				Estrazione aria			
	1,97		1,25		1,66		2,57	
Percorso condotto	1		2		1		2	
Qv [m ³ /h]	v [m/s]	Δp [Pa]	v [m/s]	Δp [Pa]	v [m/s]	Δp [Pa]	v [m/s]	Δp [Pa]
130	-	-	3,3	8,2	-	-	3,3	16,9
135	-	-	3,5	8,8	-	-	3,5	18,2
140	-	-	3,6	9,5	-	-	3,6	19,5
145	-	-	3,7	10,2	-	-	3,7	21,0
150	-	-	3,8	10,9	-	-	3,8	22,4
155	-	-	4,0	11,7	-	-	4,0	24,0
160	-	-	4,1	12,4	-	-	4,1	25,5
165	-	-	4,2	13,2	-	-	4,2	27,1
170	-	-	4,4	14,0	-	-	4,4	28,8
175	-	-	4,5	14,9	-	-	4,5	30,5
180	-	-	4,6	15,7	-	-	4,6	32,3
185	-	-	4,7	16,6	-	-	4,7	34,1
190	-	-	4,9	17,5	-	-	4,9	36,0
195	-	-	5,0	18,4	-	-	5,0	37,9

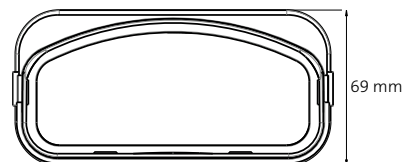
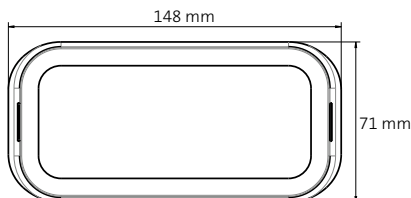
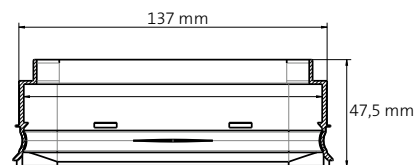
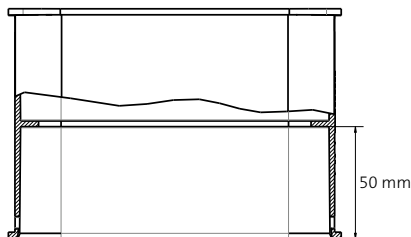


Air Excellent

AE55SC connettore dritto e componenti di tenuta Centrotherm

Caratteristiche e vantaggi

- × Per la connessione dritta del condotto
- × Per installazioni a soffitto o a parete
- × Per condotto semicircolare AE55SC (60 x 132 mm)
- × Facile da assemblare con guarnizione ed anello di tenuta
- × Proprietà antistatiche e antibatteriche
- × Realizzato da granulato PP esclusivamente vergine
- × Parte del sistema Air Excellent certificato TÜV SÜD



L'anello di tenuta

L'anello di tenuta per il condotto semi-circolare costituisce un componente essenziale del sistema Air Excellent per la tenuta ermetica delle connessioni tra i condotti, gli accessori e i box di distribuzione. Il materiale composito di PP e TPE rendono l'anello di tenuta flessibile permettendo la facilità di montaggio e la realizzazione di connessioni ermetiche.



Staffe di fissaggio

Le staffe di fissaggio in PP garantiscono al condotto stabilità. Si consiglia di utilizzare una staffa ogni 2 metri di condotto. Le staffe possono essere collegate tra loro per installazione di condotti parallele.





Air Excellent

AE55SC/AE48C Adattatore curvo

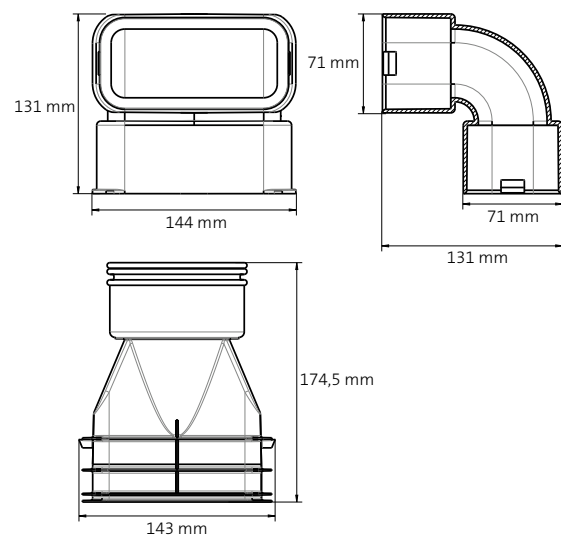
Centrotherm

Caratteristiche e vantaggi

- × per cambiare da condotto semicircolare a quello circolare
- × per condotto semicircolare AE55SC (60 x 132 mm) e circolare AE48C (DN90/75 mm)
- × Per l'installazione a parete, pavimento e soffitto
- × Proprietá antistatiche e antibatteriche
- × Realizzato da granulato PP esclusivamente vergine
- × Parte del sistema Air Excellent certificato TÜV SÜD

L'adattatore curvo

L'adattatore curvo AE55SC/AE48C permette di cambiare l'installazione da condotto circolare a quello semicircolare, esempio: da installazione a pavimento a parete.





Air Excellent

AE55SC/AE48C Adattatore curvo

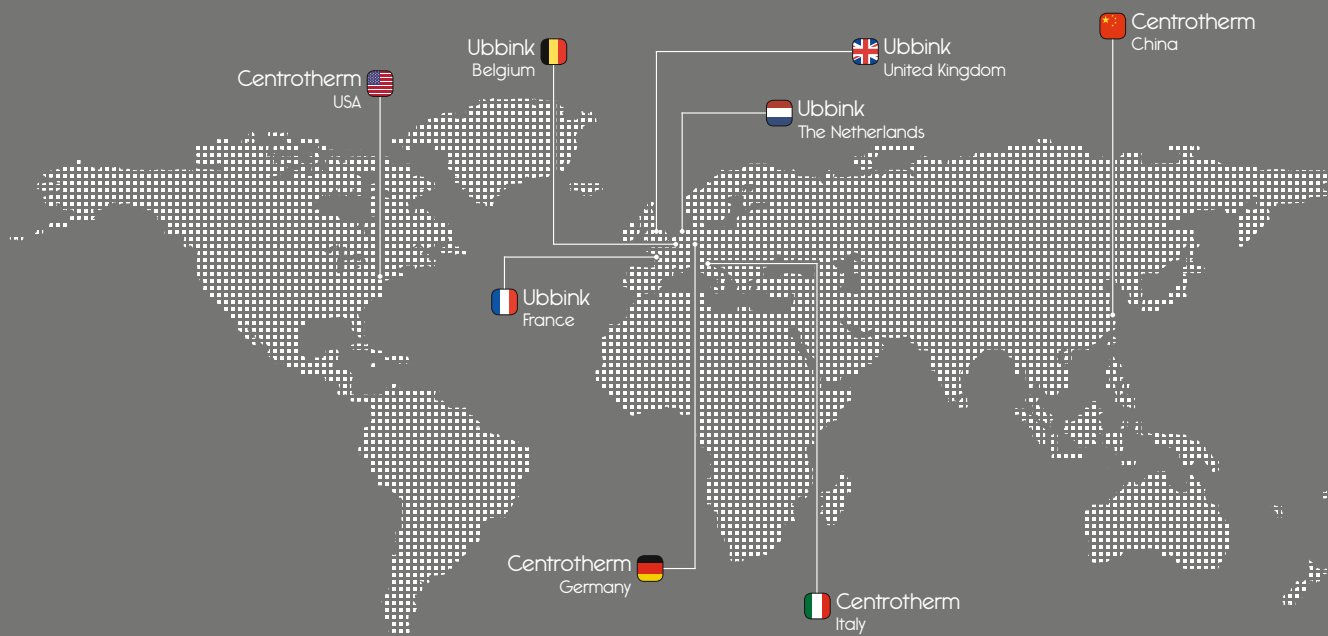
Centrotherm

AE55SC → AE48C		AE48C → AE55SC		
Zeta [-]	1,6	0,5		
Percorso condotto	1	1		
Qv [m ³ /h]	v [m/s]	Δp [Pa]	v [m/s]	Δp [Pa]
0	0,0	0,0	0,0	0,0
5	0,3	0,1	0,3	0,0
10	0,5	0,2	0,6	0,1
15	0,8	0,6	0,9	0,3
20	1,0	1,0	1,3	0,5
25	1,3	1,6	1,6	0,7
30	1,5	2,2	1,9	1,0
35	1,8	3,0	2,2	1,4
40	2,1	4,0	2,5	1,9
45	2,3	5,0	2,8	2,4
50	2,6	6,2	3,1	2,9
55	2,8	7,5	3,5	3,5
60	3,1	8,9	3,8	4,2
65	3,3	10,5	4,1	4,9
70	3,6	12,2	4,4	5,7
75	3,8	14,0	4,7	6,6
80	4,1	15,9	5,0	7,5
85	4,4	17,9	-	-
90	4,6	20,1	-	-
95	4,9	22,4	-	-
100	5,1	24,8	-	-



Centrotherm

solutions beyond



Ubbink Netherlands	www.ubbink.nl
Ubbink Belgium	www.ubbink.be
Ubbink France	www.ubbink.fr
Ubbink United Kingdom	www.ubbink.co.uk
Ubbink International	www.ubbink.com
Centrotherm Germany	www.centrotherm.com
Centrotherm Italy	www.centrotherm.it
Centrotherm U.S.A.	www.centrotherm.us.com
Centrotherm China	www.centrotherm-china.com

www.ubbink-centrotherm.com