

Smart homes need  
intelligent systems.

Air Excellent



Centrotherm



AE34C Canalizzazione circolare (DN75/63 mm)



# Air Excellent

AE34C Canalizzazione circolare (DN75/63 mm)

Centrotherm

## Introduzione

- × La canalizzazione circolare Air Excellent permette efficiente distribuzione di aria dai box di distribuzione ai diversi ambienti
- × Grazie alla sezione circolare, la canalizzazione Air Excellent permette facile installazione garantendo minime perdite di pressione
- × La vasta gamma di accessori permette la risoluzione di qualsiasi sistema di distribuzione dell'aria
- × Una ingegnosa varietà di box di distribuzione in PP permette la connessione di tutta la gamma di canalizzazione
- × Il sistema di distribuzione aria Air Excellent (condotti, accessori e box di distribuzione) è completamente a tenuta stagna classificato D e certificato secondo il protocollo TÜV SÜD Standard TAK 01-2013 (sistema di pressione + 2000 Pa/- 2000 Pa)

## Caratteristiche e vantaggi

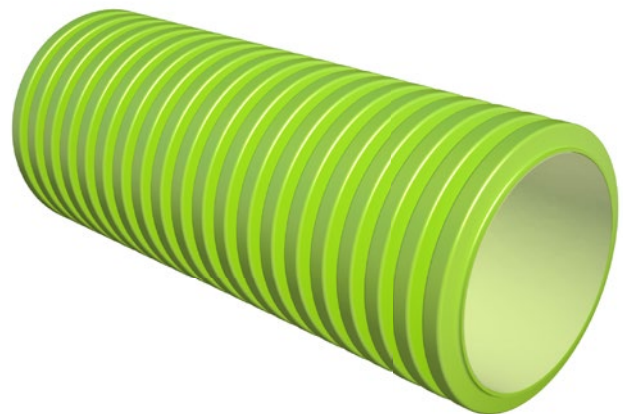
- × Leggero
- × Facile e veloce da installare
- × Superficie esterna corrugata a protezione contro eventuali danni di installazione
- × Superficie interna liscia per minimizzare le perdite di pressione e garantire pulizia a lungo termine
- × Proprietà antistatiche e antibatteriche
- × Adatto a nuove costruzioni e ristrutturazione
- × Gamma di accessori completa
- × Realizzato da granulato PE esclusivamente vergine
- × Intercambiabile con la gamma di canalizzazione simiovale

### Dimensioni

Esterno (mm)	75
Interno (mm)	63
Superficie (m <sup>2</sup> )	0.00312

### Dettagli logistici

Peso per m (kg)	0.33
Peso per rotolo   50 m (kg)	16.99
Quantità per rotolo (m)	50





# Air Excellent

## AE34C Canalizzazione circolare (DN75/63 mm)

Centrotherm

### Specifiche tecniche



AE34C		Raggio AE34C		
Raggio [mm]	0	150		
Zeta [-]	0	0,9		
Percorso condotto	1	1		
Qv [m³/h]	v [m/s]	Δp [Pa]	v [m/s]	Δp [Pa]
0	0,0	0,0	0,0	0,0
5	0,4	0,0	0,4	0,1
10	0,9	0,2	0,9	0,4
15	1,3	0,6	1,3	0,9
20	1,8	1,2	1,8	1,7
25	2,2	2,0	2,2	2,6
30	2,7	2,9	2,7	3,8
35	3,1	4,1	3,1	5,2
40	3,6	5,4	3,6	6,7
45	4,0	7,0	4,0	8,5
50	4,5	8,7	4,5	10,5
55	4,9	10,6	4,9	12,8
60	5,3	12,7	5,3	15,2



AE34C		Raggio AE34C		
Raggio [mm]	0	150		
Zeta [-]	0	0,9		
Percorso condotto	2	2		
Qv [m³/h]	v [m/s]	Δp [Pa]	v [m/s]	Δp [Pa]
0	0,0	0,0	0,0	0,0
5	0,2	0,0	0,2	0,0
10	0,4	0,0	0,4	0,1
15	0,7	0,1	0,7	0,2
20	0,9	0,2	0,9	0,4
25	1,1	0,4	1,1	0,7
30	1,3	0,6	1,3	0,9
35	1,6	0,9	1,6	1,3
40	1,8	1,2	1,8	1,7
45	2,0	1,6	2,0	2,1
50	2,2	2,0	2,2	2,6
55	2,5	2,4	2,5	3,2
60	2,7	2,9	2,7	3,8
65	2,9	3,5	2,9	4,5
70	3,1	4,1	3,1	5,2
75	3,3	4,7	3,3	5,9
80	3,6	5,4	3,6	6,7
85	3,8	6,2	3,8	7,6
90	4,0	7,0	4,0	8,5
95	4,2	7,8	4,2	9,5
100	4,5	8,7	4,5	10,5
105	4,7	9,6	4,7	11,6
110	4,9	10,6	4,9	12,8
115	5,1	11,6	5,1	13,9



Centrotherm

# Air Excellent

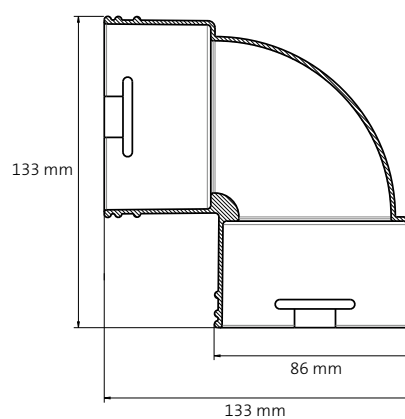
## AE34C curve 90°

### Caratteristiche e vantaggi

- × Possibilità di realizzare curve strette, verticali o orizzontali
- × Per l'installazione a parete, pavimento e soffitto
- × Per condotto circolare AE34C (DN75/63 mm)
- × Proprietà antistatiche e antibatteriche
- × Realizzato da granulato PP esclusivamente vergine
- × Parte del sistema Air Excellent certificato TÜV SÜD

### Curve 90°

L'accessorio a 90° è stato sviluppato per realizzare curve strette con minima perdita di carico attorno agli ostacoli. Il condotto AE34C è molto flessibile ma vi sono circostanze in cui è necessario l'uso di una curva a 90°.





Centrotherm

# Air Excellent

## AE34C curve 90°

### Specifiche tecniche



AE34C curve 90°

Zeta [-]	1	
Percorso condotto	1	
Qv [m <sup>3</sup> /h]	v [m/s]	Δp [Pa]
0	0,0	0,0
5	0,4	0,1
10	0,9	0,5
15	1,3	1,1
20	1,8	1,9
25	2,2	2,9
30	2,7	4,2
35	3,1	5,7
40	3,6	7,5
45	4,0	9,5
50	4,5	11,7
55	4,9	14,2
60	5,3	16,9



Centrotherm

# Air Excellent

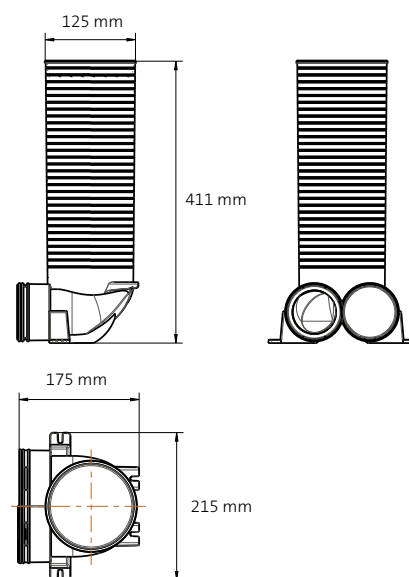
## AE34C Adattatore per valvole

### Caratteristiche e vantaggi

- × Per immissione ed estrazione dell'aria
- × Per installazioni a soffitto o a parete
- × Per condotto circolare AE34C (DN75/63 mm)
- × Facile da tagliare alla dimensione desiderata
- × Proprietà antistatiche e antibatteriche
- × Realizzato da granulato PP esclusivamente vergine
- × Parte del sistema Air Excellent certificato TÜV SÜD

### Adattatore per valvola a 90° AE34C

L'adattatore per valvola è stato sviluppato per installazioni a soffitto o a parete. È stato realizzato per attraversare la maggior parte degli spessori come pareti, massetti o controsoffitti. L'adattatore può essere tagliato a misura con attrezzatura comune per essere poi assemblato con la terminazione del sistema di ventilazione: la valvola di immissione o di estrazione dell'aria. L'adattatore ha due connessioni per il condotto circolare e viene fornito con un cappuccio antipolvere sulla connessione della valvola (125 mm) e un tappo removibile su una delle due connessioni per condotto circolare.





# Air Excellent

## AE34C Adattatore per valvole

## Centrotherm

### Specifiche tecniche

Zeta [-]	Immissione aria				Estrazione aria			
	1,15		0,77		0,97		1,34	
Percorso condotto	1		2		1		2	
Qv [m³/h]	v [m/s]	Δp [Pa]	v [m/s]	Δp [Pa]	v [m/s]	Δp [Pa]	v [m/s]	Δp [Pa]
0	0,0	0,0	0,0	0,0	0,0	0,0	0,0	0,0
5	0,4	0,1	0,2	0,0	0,4	0,1	0,2	0,0
10	0,9	0,5	0,4	0,1	0,9	0,5	0,4	0,2
15	1,3	1,2	0,7	0,2	1,3	1,0	0,7	0,4
20	1,8	2,2	0,9	0,4	1,8	1,8	0,9	0,6
25	2,2	3,4	1,1	0,6	2,2	2,8	1,1	1,0
30	2,7	4,8	1,3	0,8	2,7	4,1	1,3	1,4
35	3,1	6,6	1,6	1,1	3,1	5,6	1,6	1,9
40	3,6	8,6	1,8	1,4	3,6	7,3	1,8	2,5
45	4,0	10,9	2,0	1,8	4,0	9,2	2,0	3,2
50	4,5	13,5	2,2	2,3	4,5	11,4	2,2	3,9
55	4,9	16,3	2,5	2,7	4,9	13,7	2,5	4,7
60	5,3	19,4	2,7	3,2	5,3	16,4	2,7	5,7
65	-	-	2,9	3,8	-	-	2,9	6,6
70	-	-	3,1	4,4	-	-	3,1	7,7
75	-	-	3,3	5,1	-	-	3,3	8,8
80	-	-	3,6	5,8	-	-	3,6	10,0
85	-	-	3,8	6,5	-	-	3,8	11,3
90	-	-	4,0	7,3	-	-	4,0	12,7
95	-	-	4,2	8,1	-	-	4,2	14,2
100	-	-	4,5	9,0	-	-	4,5	15,7
105	-	-	4,7	9,9	-	-	4,7	17,3
110	-	-	4,9	10,9	-	-	4,9	19,0
115	-	-	5,1	11,9	-	-	5,1	20,8

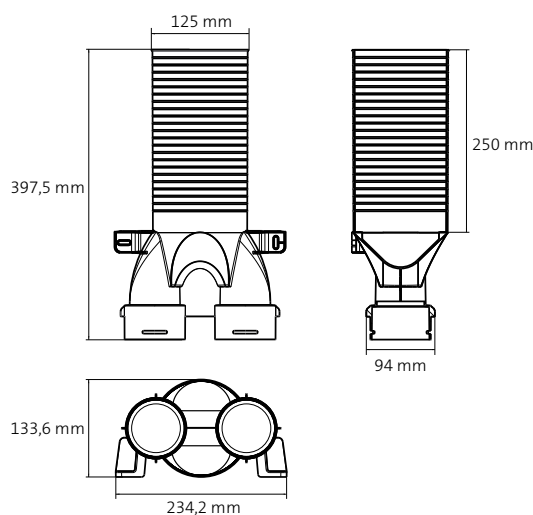
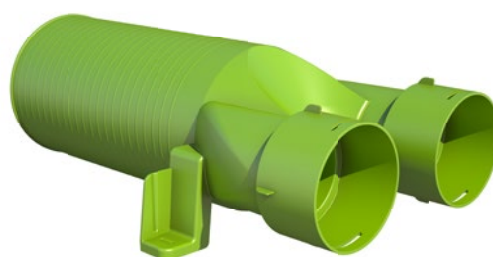


### Caratteristiche e vantaggi

- × Per immissione ed estrazione dell'aria
- × Per installazioni a soffitto o a parete
- × Per condotto circolare AE34C (DN75/63mm)
- × Può essere convertito in tutti gli altri tipi di condotti utilizzando l'adattatore per box di distribuzione
- × Facile da tagliare alla dimensione desiderata
- × Proprietà antistatiche e antibatteriche
- × Realizzato da granulato PP esclusivamente vergine
- × Parte del sistema Air Excellent certificato TÜV SÜD

### Adattatore per valvola a 180° AE34C

L'adattatore per valvola è stato sviluppato per installazioni a soffitto o a parete. È stato realizzato per attraversare la maggior parte degli spessori come pareti, massetti o controsoffitti. L'adattatore può essere tagliato a misura con attrezzatura comune per essere poi assemblato con la terminazione del sistema di ventilazione: la valvola di immissione o di estrazione dell'aria. L'adattatore ha due connessioni per il condotto circolare e viene fornito con un cappuccio antipolvere sulla connessione della valvola (125 mm) e un tappo removibile su una delle due connessioni per condotto circolare.







# Air Excellent

## AE34C Adattatore per valvole

## Centrotherm

### Specifiche tecniche

	Immissione aria		Estrazione aria	
Zeta [-]	1,06	0,59	0,95	1,10
Percorso condotto	1	2	1	2
Qv [m <sup>3</sup> /h]	Δp [Pa]	Δp [Pa]	Δp [Pa]	Δp [Pa]
5	0	0	0	0
10	0	0	0	0
15	1	0	1	0
20	2	0	2	1
25	3	0	3	1
30	4	1	4	1
35	6	1	5	2
40	8	1	7	2
45	10	1	9	3
50	12	2	11	3
55	15	2	13	4
60	18	2	16	5
65	21	3	19	5
70	24	3	22	6
75	28	4	25	7
80	32	4	28	8
85	36	5	32	9
90	40	6	36	10
95	45	6	40	12
100	50	7	45	13



Centrotherm

# Air Excellent

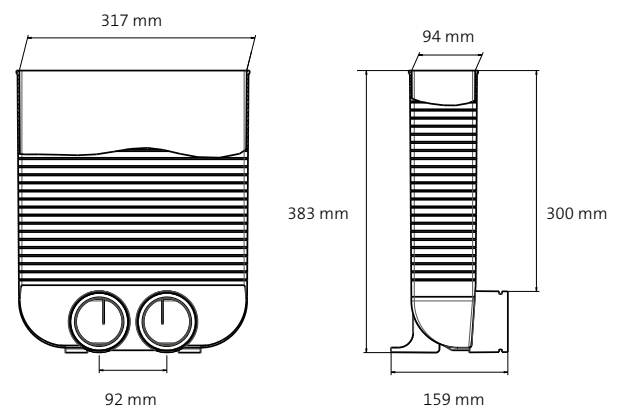
## AE34C Adattatore per griglia

### Caratteristiche e vantaggi

- × Per immissione dell'aria
- × Per installazioni a parete o pavimento
- × Per condotto circolare AE34C (DN75/63 mm)
- × Facile da tagliare alla dimensione desiderata
- × Proprietà antistatiche e antibatteriche
- × Realizzato da granulato PP esclusivamente vergine
- × Parte del sistema Air Excellent certificato TÜV SÜD

### Adattatore per griglia AE34C

L'adattatore per griglia è stato sviluppato originariamente solo per l'immissione dell'aria e per installazioni a pavimento o a parete. Può essere tagliato in lunghezza con attrezzatura comune. Viene fornito con un tappo antipolvere all'uscita e un tappo removibile su una delle due connessioni per condotto circolare.



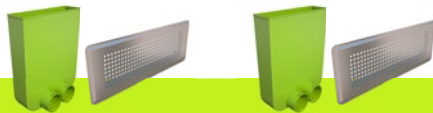


# Air Excellent

## AE34C Adattatore per griglia

Centrotherm

### Specifiche tecniche



#### Immissione aria con griglia

Zeta [-]	1,13		2,47	
Percorso condotto	1		2	
Qv [m <sup>3</sup> /h]	v [m/s]	Δp [Pa]	v [m/s]	Δp [Pa]
0	0,0	0,0	0,0	0,0
5	0,4	0,1	0,2	0,1
10	0,9	0,5	0,4	0,3
15	1,3	1,2	0,7	0,7
20	1,8	2,1	0,9	1,2
25	2,2	3,3	1,1	1,8
30	2,7	4,8	1,3	2,6
35	3,0	6,0	1,6	3,5
40	3,1	6,5	1,8	4,6
45	3,6	8,5	2,0	5,9
50	4,0	10,7	2,2	7,2
55	4,5	13,2	2,5	8,8
60	4,9	16,0	2,7	10,4
65	5,3	19,1	2,9	12,2
67	-	-	3,0	13,1
70	-	-	3,1	14,2
75	-	-	3,3	16,3
80	-	-	3,6	18,5
85	-	-	3,8	20,9
90	-	-	4,0	23,4
95	-	-	4,2	26,1
100	-	-	4,5	28,9
105	-	-	4,7	31,9
110	-	-	4,9	35,0
115	-	-	5,1	38,3

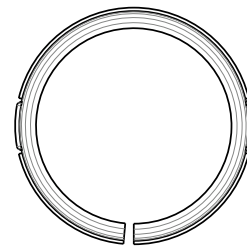
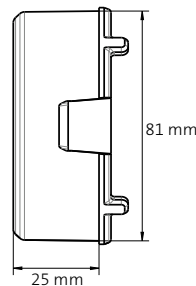
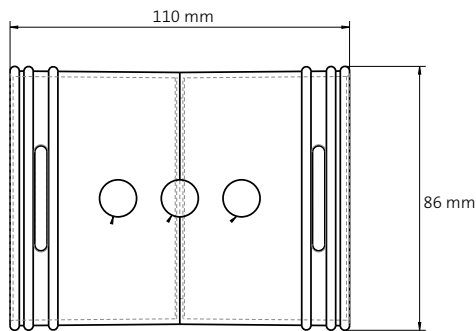


# Air Excellent

## AE34C connettore dritto e componenti di tenuta Centrotherm

### Caratteristiche e vantaggi

- × Per la connessione dritta del condotto
- × Per installazioni a soffitto o a parete
- × Per condotto circolare AE34C (DN75/63 mm)
- × Facile da assemblare con guarnizione ed anello di tenuta
- × Proprietà antistatiche e antibatteriche
- × Realizzato da granulato PP esclusivamente vergine
- × Parte del sistema Air Excellent certificato TÜV SÜD



### Connessione ermetica + anello anti-sfilamento

La connessione ermetica EPDM e l'anello anti-sfilamento in PP per il condotto circolare sono componenti indispensabili per la tenuta ermetica del sistema Air Excellent. Vengono utilizzati per effettuare tutte le connessioni meccaniche tra i condotti, gli accessori e i box di distribuzione.

### Staffe di fissaggio

Le staffe di fissaggio in PP garantiscono al condotto stabilità. Si consiglia di utilizzare una staffa ogni 2 metri di condotto. Le staffe possono essere collegate tra loro per installazione di condotti paralleli.





# Air Excellent

## AE45SC/AE34C Adattatore curvo

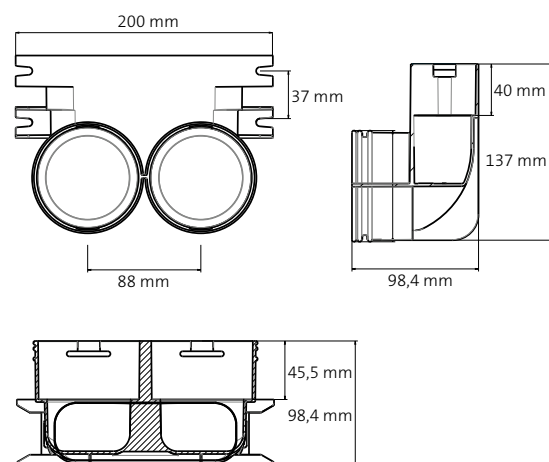
Centrotherm

### Caratteristiche e vantaggi

- × per cambiare da condotto semicircolare a quello circolare
- × per condotto semicircolare AE45SC (50 x 140 mm) e circolare AE34C (DN75/63 mm)
- × Per l'installazione a parete, pavimento e soffitto
- × Proprietà antistatiche e antibatteriche
- × Realizzato da granulato PP esclusivamente vergine
- × Parte del sistema Air Excellent certificato TÜV SÜD

### L'adattatore curvo

Consente di realizzare curve precise con minima perdita di carico. A seconda della portata desiderata può essere chiusa una delle due connessioni tonde se non utilizzata.





Centrotherm

# Air Excellent

## AE35SC/AE34C Adattatore curvo

### Caratteristiche e vantaggi

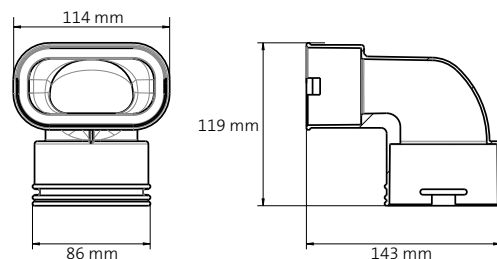
- × per cambiare da condotto semicircolare a quello circolare
- × per condotto semicircolare AE35SC (50 x 102 mm) e circolare AE34C (DN75/63 mm)
- × Per l'installazione a parete, pavimento e soffitto
- × Proprietà antistatiche e antibatteriche
- × Realizzato da granulato PP esclusivamente vergine
- × Parte del sistema Air Excellent certificato TÜV SÜD

### L'adattatore curvo

L'adattatore curvo AE35SC/AE34C permette di cambiare l'installazione da condotto circolare a quello semicircolare, esempio: da installazione a pavimento a parete.



AE34C → AE35SC		AE35SC → AE34C		
Zeta [-]	2,38	1,14		
Percorso condotto	1	1		
Qv [m³/h]	v [m/s]	Δp [Pa]	v [m/s]	Δp [Pa]
0	0,0	0,0	0,0	0,0
5	0,4	0,3	0,5	0,1
10	0,9	1,1	0,9	0,6
15	1,3	2,5	1,4	1,3
20	1,8	4,5	1,8	2,2
25	2,2	7,0	2,3	3,5
30	2,7	10,0	2,7	5,0
35	3,1	13,7	3,2	6,9
40	3,6	17,8	3,6	9,0
45	4,0	22,6	4,1	11,3
50	4,5	27,9	4,6	14,0
55	4,9	33,7	5,0	16,9
60	5,3	40,1	-	-





# Air Excellent

## AE45SC/AE34C Adattatore curvo

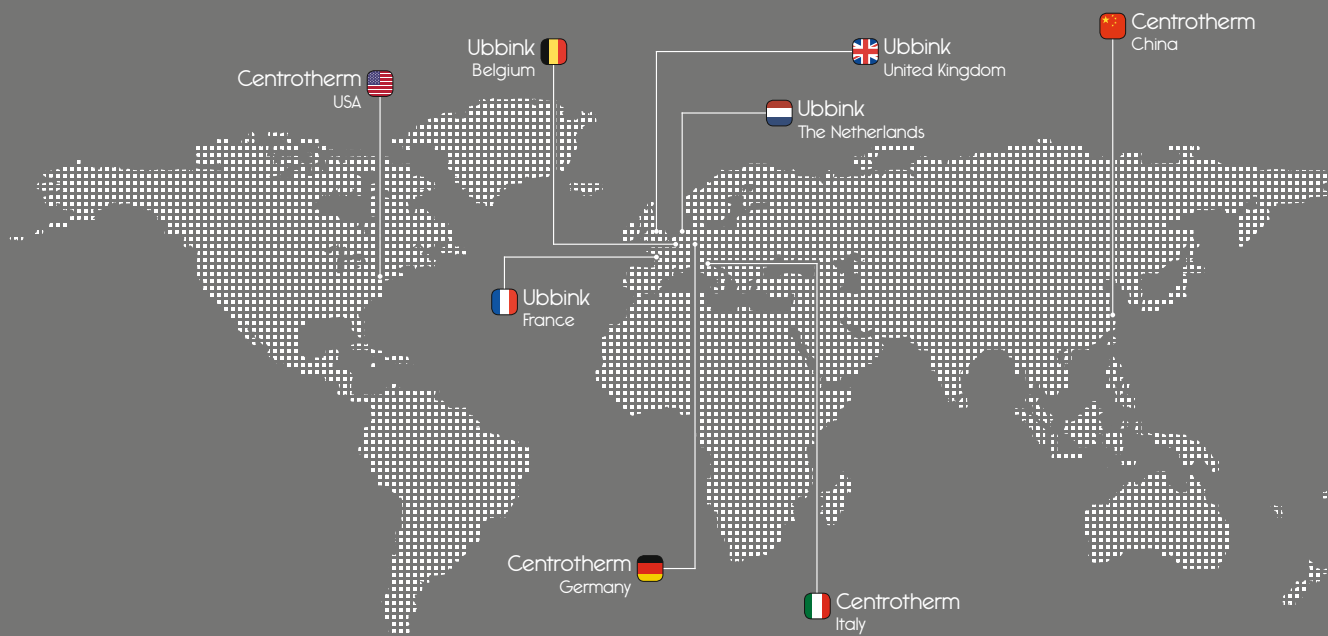
Centrotherm

AE34C → AE45SC					AE45SC → AE34C			
Zeta [-]	1,96		2,38		4,72		0,4	
Percorso condotto	1		2		1		2	
Qv [m³/h]	v [m/s]	Δp [Pa]	v [m/s]	Δp [Pa]	v [m/s]	Δp [Pa]	v [m/s]	Δp [Pa]
0	0,0	0,0	0,0	0,0	0,0	0,0	0,0	0,0
5	0,4	0,2	0,2	0,1	0,3	0,3	0,3	0,0
10	0,9	0,9	0,4	0,3	0,6	1,1	0,6	0,1
15	1,3	2,1	0,7	0,6	1,0	2,5	1,0	0,2
20	1,8	3,7	0,9	1,1	1,3	4,5	1,3	0,4
25	2,2	5,7	1,1	1,7	1,6	7,0	1,6	0,6
30	2,7	8,3	1,3	2,5	1,9	10,1	1,9	0,9
35	3,1	11,3	1,6	3,4	2,2	13,8	2,2	1,2
40	3,6	14,7	1,8	4,5	2,5	18,0	2,5	1,5
45	4,0	18,6	2,0	5,6	2,9	22,8	2,9	1,9
50	4,5	23,0	2,2	7,0	3,2	28,1	3,2	2,4
55	4,9	27,8	2,5	8,4	3,5	34,0	3,5	2,9
60	5,3	33,1	2,7	10,0	3,8	40,5	3,8	3,4
65	-	-	2,9	11,8	4,1	47,5	4,1	4,0
70	-	-	3,1	13,7	4,4	55,1	4,4	4,7
75	-	-	3,3	15,7	4,8	63,3	4,8	5,4
80	-	-	3,6	17,8	5,1	72,0	5,1	6,1
85	-	-	3,8	20,1	-	-	-	-
90	-	-	4,0	22,6	-	-	-	-
95	-	-	4,2	25,2	-	-	-	-
100	-	-	4,5	27,9	-	-	-	-
105	-	-	4,7	30,7	-	-	-	-
110	-	-	4,9	33,7	-	-	-	-
115	-	-	5,1	36,9	-	-	-	-



# Centrotherm

solutions beyond



Ubbink Netherlands	<a href="http://www.ubbink.nl">www.ubbink.nl</a>
Ubbink Belgium	<a href="http://www.ubbink.be">www.ubbink.be</a>
Ubbink France	<a href="http://www.ubbink.fr">www.ubbink.fr</a>
Ubbink United Kingdom	<a href="http://www.ubbink.co.uk">www.ubbink.co.uk</a>
Ubbink International	<a href="http://www.ubbink.com">www.ubbink.com</a>
Centrotherm Germany	<a href="http://www.centrotherm.com">www.centrotherm.com</a>
Centrotherm Italy	<a href="http://www.centrotherm.it">www.centrotherm.it</a>
Centrotherm U.S.A.	<a href="http://www.centrotherm.us.com">www.centrotherm.us.com</a>
Centrotherm China	<a href="http://www.centrotherm-china.com">www.centrotherm-china.com</a>

[www.ubbink-centrotherm.com](http://www.ubbink-centrotherm.com)